

- この取扱説明書は、東芝USBハードディスクの取扱いについての注意事項を記載しています。その他の説明についてはレグザ本体の取扱説明書をご覧ください。

本体・付属品の確認

- はじめに、すべての部品がそろっているか、確認してください。詳しくは、「取り出しチラシ」をご覧ください。
 - USBハードディスク本体 (1台)
 - USBケーブル (2本)
 - 取扱説明書 (1枚/本紙)
 - 取り出しチラシ (1枚)
 - TV取り付け金具 (2種類/3個)
 - 取り付けネジ (3種類/10個)
 - 縦置き用FOOT (1枚/4個)
 - ネジ穴目隠し用シール (1枚/4個)

対応機種

- 接続確認済み機器及び背面取り付け確認済み機器の最新情報はここからチェック!!

テレビ：http://www.toshiba.co.jp/regza/support/index.html



安全上のご注意

- 取扱説明書には、お使いになるかたや他の人への危害と財産の損害を未然に防ぎ、安全に正しく設置しお使いいただくために、重要な内容を記載しています。次の内容(表示・図記号)をよく理解してから本文をお読みになり記載事項をお守りください。安全表示および定格は製品のUSB端子側に表示しております。

【表示の説明】

表示	表示の意味
	警告 "取扱いを誤った場合、人が死亡、または重傷*1を負うことが想定されること"を示します。
	注意 "取扱いを誤った場合、人が軽症*2を負うことが想定されるか、または物的損害*3の発生が想定されること"を示します。

【図記号の例】

図記号	図記号の意味
	「」は、禁止(してはいけないこと)を示します。具体的な禁止内容は、図記号の中や近くに絵や文章で示します。
	「」は、指示する行為の強制(必ずすること)を示します。具体的な指示内容は、図記号の中や近くに絵や文章で示します。
	「」は、注意を示します。具体的な注意内容は、図記号の中や近くに絵や文章で示します。

*1 重傷とは、失明やけが、やけど(高温・低温・化学)、感電、骨折、中毒などで後遺症が残るもの、および治療に入院・長期の通院を要するものをさします。
 *2 軽症とは、治療に入院や長期の通院を要さないけが・やけど・感電などをさします。
 *3 物的損害とは、家屋・家財および家畜・ペット等にかかわる拡大損害をさします。

警告

異常や故障のとき

本機から異音がする、煙が出ている、変なにおいがするときは、すぐに本機とレグザ(テレビ)の電源プラグをコンセントから抜くそのまま使用すると、火災や感電の原因となります。



内部に水や異物が入ったときは使用しないそのまま使用すると、火災や感電の原因となります。



本機の金属部分やプラスチック部分などに異常(破損・変形・腐食など)があるときは使用しないそのまま使用すると、火災や感電の原因となります。



本機を落としたり、ケースを破損したりしたときは、使用しないそのまま使用すると、火災や感電の原因となります。



設置するとき

包装に使用しているビニール袋でお子様が遊んだりしないように注意するかぶったり、飲み込んだりすると窒息のおそれがあります。万一、飲み込んだ場合は、直ちに医師に相談してください。



電源プラグは交流100V のコンセントに接続する交流100V 以外を使用すると、火災・感電の原因となります。



本機はコンセントから電源プラグが抜きやすいように設置する万一の異常や故障のとき、または長期間使用しないときは電源プラグを抜いてください。通電を遮断するには、電源プラグを抜いてください。



電源コードやUSBケーブルをテレビやテレビのスタンドではさみこまない電源コードやUSBケーブルにキズがつき、火災・感電の原因となります。



本機の通風孔をふさがない
 ・風通しの悪い狭い場所に置かない
 ・テーブルクロスなどをかけない



通風孔をふさぐと内部に熱がこもり、火災の原因となることがあります。

テレビと本機の取り付けと取りはずしは取扱説明書(本紙)の説明に従って行い、付属のネジでテレビに確実に取り付け説明に従った取り付けや取りはずしを行わなかったり、取り付けが不完全だと本機が落下し、けがやテレビ・床などの破損の原因となります。ほかのネジを使うと正しく取り付けられなかったり、テレビのネジ穴を破損したりする原因となります。



2VMN00446 ★★★★★
EFB13JL/EFB12JL



注意

設置するとき

テレビと本機の取り付け・取りはずしときは、手をはさまないように注意するけがの原因となることがあります。



使用するとき

東芝REGZAテレビ専用です。他の用途には使用しないけがや事故の原因となります。



移動させる場合は、電源プラグ・外部との接続線は必ず電源プラグを抜かずに運ぶと、電源コードが傷つき火災・感電の原因となることや、接続線などをはずさずに運ぶと、本機を取り付けたテレビが転倒し、けがの原因となることがあります。



ぬれた手で電源プラグを抜き差ししない感電の原因となることがあります。



電源プラグを抜くときは、電源コードを引っ張って抜かない電源コードを引っ張って抜くと、電源コードや電源プラグが傷つき、火災・感電の原因となります。電源プラグを持って抜いてください。



旅行などで長期間不在の場合は、安全のため電源プラグをコンセントから抜く万ー故障したとき、火災の原因となることがあります。



お願い

- レグザの取扱説明書の「安全上のご注意」、「使用上のお願いとご注意」も合わせてご確認ください。
- 本機を廃棄するときは、地方自治体の条例または規則に従ってください。

使用上のお願いとご注意

- 本機は、東芝レグザ純正USBハードディスクです。
- 本機をレグザ(テレビ)に取り付けた後の、レグザ(テレビ)を壁へ取り付けることに関しては、東芝ホームページ(www.toshiba.co.jp/regza)をご覧ください。

保証書

- 保証書は、必ず「お買い上げ日・販売店名」等の記入をお確かめのうえ、販売店から受け取っていただき内容をよくお読みのと、たいせつに保管してください。

東芝レグザ 純正 USB ハードディスク保証書

持込修理			
品名	東芝USBハードディスク		
形名	THD-500 D2 / TH D-250D2		
★お名前	ふりがな		
	様		
★お客様	ご住所		
	〒□□□-□□□□		
★ご販売店	住所・店名		
保証期間	本		
	体		
★ご購入日	★ご購入日		
	□□年□□月□□日から		
★ご購入店	住所・店名		
★ご購入日	電話		
東芝映像ソリューション株式会社 〒212-0058 神奈川県川崎市幸区鹿島田1-1-2 TEL 044-578-0666			
※ この保証書は、本書に明示した期間、条件のもとで無料修理をお約束するものです。したがって、この保証書によって保証書を発行している者(保証責任者)、およびそれ以外の事業者に対するお客様の法律上の権利を制限するものではありません。 ※ 保証期間経過後の修理について詳しくは上記の保証とアフターサービスをご覧ください。			
修理メモ	修理年月日	修理内容	担当
	年 月 日		
	年 月 日		
<個人情報の取扱いについて> ・ 本書にご記入いただいた住所等の情報は、保証期間内のサービス活動およびその後の安全点検活動のために利用させていただく場合がございますので、ご了承ください。 ・ 修理のために、当社から修理委託している保守会社などに必要なお客様の個人情報を預託する場合がございますが、個人情報保護法および当社と同様の個人情報保護規程を遵守させていただきます。			

東芝映像ソリューション株式会社

〒212-0058 神奈川県川崎市幸区鹿島田1-1-2

※所在地は変更になることがありますのでご了承ください。

レグザとの接続

- 接続するテレビ(以下「レグザ」といいます。)の電源プラグをコンセントから抜き、アンテナ線や外部機器などの接続コード類をレグザから抜いてください。
- 作業中に電源コードを傷つけないように、布やビニールなどで保護してください。また、その取扱いにご注意ください。
- 取り付けるときに、本機を落とさないようにご注意ください。
- TV(背面)に取り付けるUSBハードディスクは1台のみです。

- 取り付けネジは間違えないようにしてください。① (4本) ② (4本) ③ (2本)

- ※ USBケーブル1本でタイムシフトマシン録画に対応するのは、J20Xシリーズで使用する場合があります。
- ※ 本機をZ10X、Z9X、Z8シリーズでタイムシフトマシン録画用を使用する場合は、本機を2台使い、テレビ側の2つのタイムシフトマシン録画用USB端子に1台ずつ接続する必要があります。
- ※ 接続するレグザにあわせて取り付けてください。また接続するレグザの各取扱説明書もご覧ください。
- ※ USB端子の位置や名称は、接続するレグザによって異なります。接続するレグザの各取扱説明書をご覧ください。

1 レグザ側のUSB端子と本機(USBハードディスク)のUSB端子を本機に付属のUSBケーブルで接続する

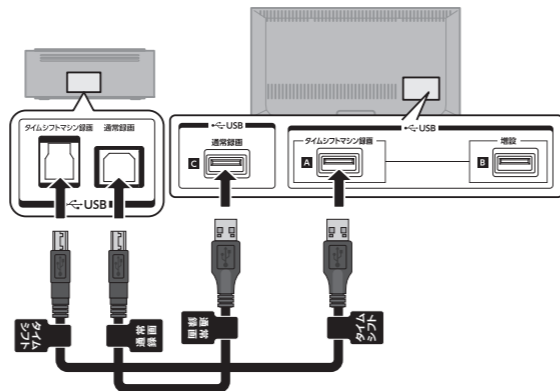
- USBケーブルは奥までしっかりと差し込んでください。
- レグザと本機(USBハードディスク)のUSB端子および本機に付属のUSBケーブルはそれぞれの「タイムシフトマシン録画」「通常録画」同士を間違えないように接続してください。
- レグザと本機(USBハードディスク)のUSB-タイムシフトマシン録画端子は、USBハブを使用した接続には対応していません。
- レグザと本機(USBハードディスク)は、本機に付属のUSBケーブル「タイムシフト」と「通常録画」で直接接続してください。
- タイムシフトマシン録画は、レグザに「B」の表記があるUSB端子側のみに接続した場合、動作しません。必ずUSB端子「A」に接続してください。

2 本機(USBハードディスク)、レグザ側の順で電源プラグをコンセントに挿入する

3 レグザの電源をONする

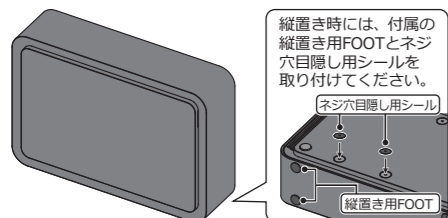
4 テレビ画面に「新しいUSBハードディスクを検出しました」と表示されることを確認する

- その他の操作方法は、レグザ(テレビ)本体の取扱説明書をご覧ください。

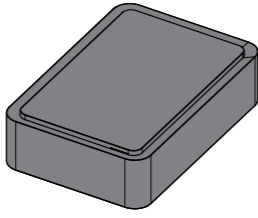


設置方法は3WAY

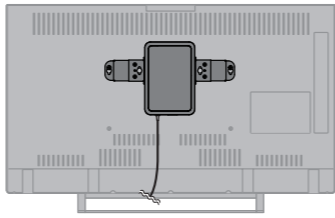
縦置き



横置き



テレビ背面取付



保証とアフターサービス

1 基本的な取扱方法、故障と思われる場合のご確認

ホームページの<お客様サポート>に、ご確認いただきたい情報を掲載しておりますので、ご覧ください。

www.toshiba.co.jp/regza

※上記のアドレスは予告なく変更される場合があります。その場合は、お手数ですが、東芝総合ホームページ(www.toshiba.co.jp)をご参照ください。

2 商品選びのご相談、お買上げ後の取扱方法、故障と思われる場合のご相談

「東芝テレビご相談センター」

メモ	形名	製造番号							
----	----	------	--	--	--	--	--	--	--

- お客様からご提供いただいた個人情報は、修理やご相談への回答、カタログ発送などの情報提供に利用いたします。
- 利用目的の範囲内で、当該製品に関連する株式会社東芝を含む東芝グループ会社や協力会社にお客様の個人情報を提供する場合があります。

形名と製造番号は、本体背面に表示されています。

【一般回線・PHSからのご利用は】(通話料:無料)

フリーダイヤル 0120-97-9674

● IP電話などでフリーダイヤルサービスをご利用になれない場合は、

03-6830-1048 (通話料:有料)

【携帯電話からのご利用は】(通話料:有料)

0570-05-5100

【FAXからのご利用は】(通信料:有料)

03-3258-0470

修理・お取扱いについてご不明な点は

お買い上げの販売店または、「東芝テレビご相談センター」(上記)にご相談ください。

修理について

- 録画内容について
 - 検査の際には、内部の録画内容はすべて消去されてしまいます。(厳密な検査を行うためです。どうぞご了承ください)
- お客様が貼られたシールなどについて
 - 修理の際に、製品ごと取り替えることがあります。その際、表面に貼られているシールなどは失われますので、ご了承ください。
- 保証期間中は
 - 修理に関しては保証書をご覧ください。保証書の規定に従って販売店が修理させていただきます。
- 保証期間が過ぎているとき
 - 修理すれば使用できる場合には、ご希望によって有料で修理させていただきます。

補修用性能部品の保有期間

- 本製品の補修用性能部品の保有期間は製造打ち切り後8年です。
- 補修用性能部品とは、その製品の機能を維持するために必要な部品です。

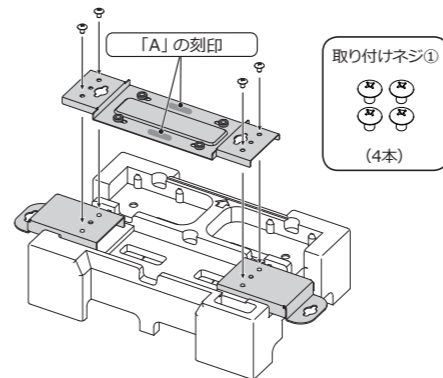
部品について

- 修理のために取りはずした部品は、特段のお申し出がない場合は当社で引き取らせていただきます。
- 修理の際、当社の品質基準に適合した再利用部品を使用することがあります。

本機をレグザに取り付ける

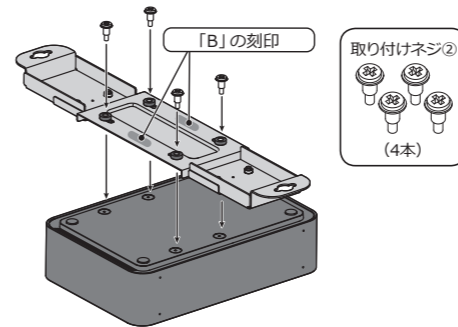
TV取付金具の取付寸法が幅40cmのレグザ

- 1 「TV取り付け金具」の「A」の刻印を上にして「付属の金具」の位置を合わせて、「取り付けネジ①」で左右2箇所ずつ固定する



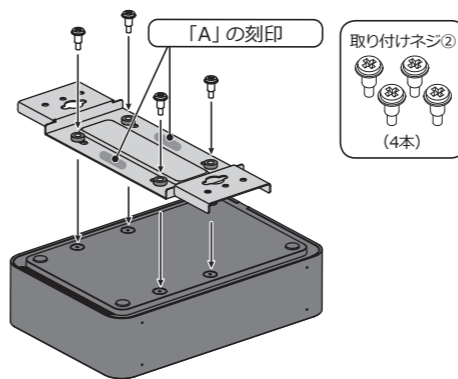
- 梱包の発泡スチロールを図のように取り付け台としてご使用ください。
- ネジはゆるまないようにしっかりと締めつけてください。

- 2 「TV取り付け金具」を裏返し、「B」の刻印を上にして本機の位置を合わせて、「取り付けネジ②」で4箇所固定する

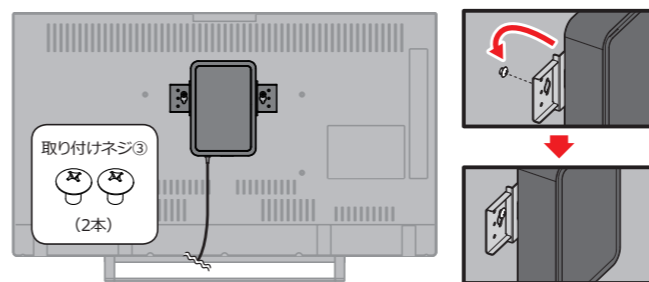


TV取付金具の取付寸法が幅20cmのレグザ

- 1 「TV取り付け金具」の「A」の刻印を上にして本機と位置を合わせて「取り付けネジ②」で4箇所固定する



- 2 「取り付けネジ③」をレグザ(背面)へ左右2箇所を仮固定しておき、本機を裏返し「TV取り付け金具」の穴に引っかけて仮固定した「取り付けネジ③」をしっかりと締めつけて固定する

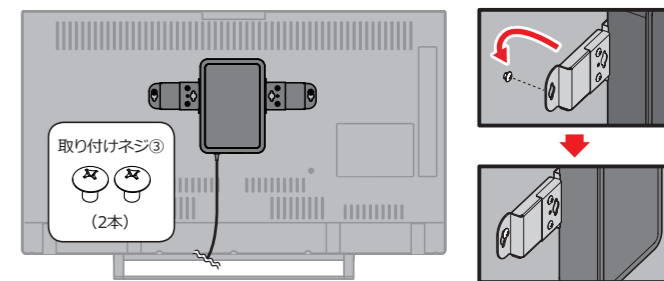


- ネジはゆるまないようにしっかりと締めつけてください。



画面サイズ40V型以下への本機取り付けは、テレビが倒れやすくなるため、おやめください。

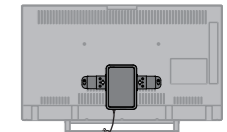
- 3 「取り付けネジ③」をレグザ(背面)へ左右2箇所を仮固定しておき、本機を裏返し「TV取り付け金具」の穴に引っかけて仮固定した「取り付けネジ③」をしっかりと締めつけて固定する



- ネジはゆるまないようにしっかりと締めつけてください。

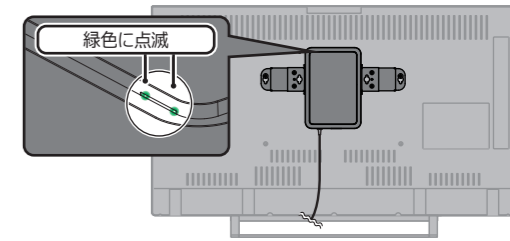
※画面サイズ65V型への本機取り付けは、レグザ(背面)下側の取り付け穴を使用してください。

注) 55/65X910,55/65X920,55/65X930は上側の取り付け穴を使用します。



本機を使用しているときは...

本機にアクセス中は、アクセスランプが点滅します。



レグザ(テレビ)から取りはずす

レグザ側で以下の操作をしてから、USBケーブルを取りはずしてください。

- USBケーブルを「タイムシフトマシン録画」用USB端子から取りはずすときは「接続機器設定」⇒「タイムシフトマシン録画設定」⇒「USBハードディスク設定」⇒「機器の取りはずし」
- USBケーブルを「通常録画」用USB端子から取りはずすときは「接続機器設定」⇒「通常録画用USBハードディスク設定」⇒「機器の取りはずし」

USBケーブルを取りはずしたあとは、以下の手順で本機を取りはずしてください。

- 1 本機の電源コードをコンセントから抜き、「取り付けネジ③」×2をゆるめる
 - 万一ネジをゆるめすぎてネジや本機がはずれても落ちないように、本機をしっかり支えながらネジをゆるめてください。
- 2 本機を取りはずしてから、「取り付けネジ③」×2を取りはずす

仕様

種類	USBハードディスク	
形名	THD-500D2	THD-250D2
電源	AC100V 50/60Hz	
消費電力	12W	10W
容量	タイムシフトマシン録画用:4TB×1、通常録画用:1TB×1 (1TB=1000GB、1GB=10億バイトで算出)	タイムシフトマシン録画用:2TB×1、通常録画用:500GB×1 (1TB=1000GB、1GB=10億バイトで算出)
外形寸法	幅165mm 奥行き240mm 高さ64mm(本体のみ) 幅270mm 奥行き240mm 高さ78.5mm (TV取付寸法幅20cm用金具含む) 幅426.8mm 奥行き240mm 高さ78.5mm (TV取付寸法幅40cm用金具含む)	
重量	1.9kg / 2.1kg / 2.4kg (本体のみ / 金具(幅20cm用含む) / 金具(幅20cm用+幅40cm用含む))	1.7kg / 1.9kg / 2.2kg (本体のみ / 金具(幅20cm用含む) / 金具(幅20cm用+幅40cm用含む))
使用条件	使用周囲温度 5℃~35℃	