

REGZA

液晶モニター

形名 RM-27G5SR

◆ご登録をお願いします◆ お客様登録サイト<レグザ メンバース> <LINE 公式アカウント>

<レグザメンバース>

「レグザ メンバース」は、映像商品のお客様登録サイトです。

ご登録いただくと、さまざまなサービスやサポートが受けられます。

※ Web 限定のサービスです。



<https://store.regza.com/members/>

<LINE 公式アカウント>

基本的な取扱方法、故障と思われる場合のご確認は、LINEでもお問い合わせいただけます。



：必ず最初に「安全上のご注意」**④**をご覧ください。

このたびは当社製品をお買い上げいただきまして、まことにありがとうございます。

お求めの製品を安全に正しく使っていただくため、お使いになる前にこの取扱説明書をよくお読みください。

お読みになったあとは、いつも手元に置いてご使用ください。

- 本書は本機の設置・接続と基本的な操作について説明しています。

レグザ取扱説明書ダウンロードページ

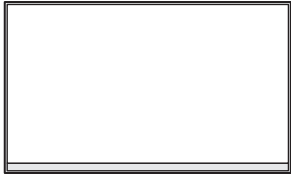
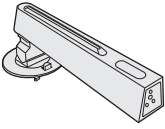
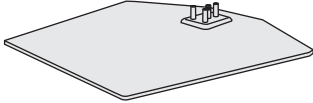

<https://cs.regza.com/mnul/rev2.php?no=100200&sid=1>

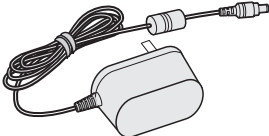
※上記のアドレスは予告なく変更される場合があります。



同梱物を確認する

- 中身がすべてそろっており損傷していないことを確認してください。

名称	数
モニター本体 	1台
モニタースタンド 	1台
モニターベース 	1台
DPケーブル 	1本

名称	数
ACアダプター (S065-1B190253VU-V) 	1個
※ 付属のACアダプターは他の機器に使用しないでください。	
取扱説明書(本書)	1冊

- ※ この取扱説明書に示されている画像、イラスト、図面は参考であり、実際の製品は外観が異なる場合があります。
- ※ 製品のデザインと仕様は予告なく変更する場合がありますのでご了承ください。

もくじ

安全上のご注意	4
各部のなまえ	
各部のなまえ	8
設置と接続	
組み立て	9
画面位置と角度の調整	10
PC・映像機器等との接続	12
使う	
本体ボタンの操作	13
使用上のお願いとご注意	
取り扱いについて	17
電源プラグをコンセントから抜く際のご注意	17
本機を廃棄するとき	17
免責事項について	17
お手入れについて	
お手入れの際のご注意	18
キャビネットと画面のお手入れ	18
VCCI 規格について	19
商標など	19
仕様	20
保証とアフターサービス	21

この取扱説明書内のマークの見かた



関連する内容が記載されているページの番号を示しています。

お知らせ



- 本書のイラストや画面表示はイメージであり、実際とは異なる場合があります。

安全上のご注意

必ずお守りください

製品本体および取扱説明書には、お使いになるかたや他の人への危害と財産の損害を未然に防ぎ、安全に正しくお使いいただくために、重要な内容を記載しています。次の内容(表示・図記号)をよく理解してから本文をお読みになり、記載事項をお守りください。

■ 表示の説明


表示	表示の意味
 警告	“取扱いを誤った場合、人が死亡または重傷*1を負うことが想定されること”を示します。
 注意	“取扱いを誤った場合、人が軽傷*2を負うことが想定されるか、または物的損害*3の発生が想定されること”を示します。


*1：重傷とは、失明やけが、やけど(高温・低温・化学)、感電、骨折、中毒などで、後遺症があるもの、および治療に入院や長期の通院を要するものをさします。


*2：軽傷とは、治療に入院や長期の通院を要さないけが・やけど・感電などをさします。

*3：物的損害とは、家屋・家財および家畜・ペット等にかかわる拡大損害をさします。

■ お守りいただく内容を次の図記号で説明しています(次は図記号の例です)

 禁止(してはいけないこと)を示し
禁 止 ます。

 指示する行為の強制(必ずすること)
指 示 を示します。

 注意を示します。

警告

異常や故障のとき

- 煙が出ている、焦げ臭いにおいがするときは、すぐにACアダプターをコンセントから抜く



ACアダプター
を抜け

そのまま使用すると、火災・感電の原因となります。煙が出なくなるのを確認し、レグザお客様ご相談センターにご連絡ください。

- 内部に水や異物がはいたら、すぐにACアダプターをコンセントから抜く



ACアダプター
を抜け

そのまま使用すると、火災・感電の原因となります。レグザお客様ご相談センターにご連絡ください。

- 落としたり、キャビネットを破損したりしたときは、すぐにACアダプターをコンセントから抜く



ACアダプター
を抜け

そのまま使用すると、火災・感電の原因となります。破損したままで取り扱っていると、けがのおそれがあります。レグザお客様ご相談センターにご連絡ください。

- ACアダプターが発熱したり、コードが傷んだりしたときは、すぐに電源を切り、ACアダプターをコンセントから抜く



ACアダプター
を抜け

そのまま使用すると、火災・感電の原因となります。コードが傷んだら、レグザお客様ご相談センターにご連絡ください。

設置するとき

- 本機はコンセントからACアダプターが抜きやすいように設置する



指示

万一の異常や故障のとき、または長期間使用しないときなどに役立ちます。

- 屋外や浴室など、水のかかるおそれのある場所には置かない



風呂、シャワー室での使用禁止

火災・感電の原因となります。

- ぐらつく台の上や傾いた所など、不安定な場所や振動のある場所に置かない



禁止

本機が落ちて、けがの原因となります。

- ACアダプターは交流100Vコンセントに根元まで確実に差し込む



指示

交流100V以外を使用すると、火災・感電の原因となります。差し込みかたが悪いと、発熱によって火災の原因となります。傷んだACアダプター、ゆるんだコンセントは使わないでください。

- 上に物を置いたり、ペットをのせたりしない



上載せ禁止

金属類や、花びん・コップ・化粧品などの液体、ペットの尿・体毛などが内部にはいった場合、火災・感電の原因となります。重いものなどが置かれて落下した場合、けがの原因となります。

使用するとき

- 修理・改造・分解はしない



分解禁止

内部には電圧の高い部分があり、感電・火災の原因となります。内部の点検・調整および修理は、レグザお客様ご相談センターにご連絡ください。

- ACアダプターのコードは、



禁止

- 傷つけたり、延長するなど加工したり、加熱したり(熱器具に近づけるなど)しない
 - 引っ張ったり、重いものを載せたり、はさんだりしない
 - 無理に曲げたり、ねじったり、束ねたりしない
- 火災・感電の原因となります。

- 異物を入れない



異物挿入禁止

金属類や紙などの燃えやすいものが内部にはいった場合、火災・感電の原因となります。特にお子様にはご注意ください。

- 雷が鳴りだしたら、本機・電源コードおよび本機に接続した機器やケーブル・コードに触れない



禁止

感電の原因となります。

- 包装に使用しているビニール袋でお子様が進んだりしないように注意する



指示

かぶったり、飲み込んだりすると、窒息のおそれがあります。万一、飲み込んだ場合は、直ちに医師に相談してください。

- 本機に付属されているACアダプターを他の機器に使用しない



禁止

他の機器に使用すると、火災・感電の原因となることがあります。

- ACアダプターは、本機の付属品を使用する



指示

指定以外のACアダプターを使用すると、火災・感電の原因となることがあります。付属のACアダプターは国内専用です。

- 可燃性ガスのスプレーなどを使用しない



禁止

清掃用などの可燃性ガスを本機に使用すると、静電気などの影響により、火災の原因となることがあります。

- 湿気・油煙・ホコリの多い場所に置かない



禁止

加湿器・調理台のそばや、ホコリの多い場所などに置くと、火災・感電の原因となることがあります。

ACアダプターについて

- 修理・改造・分解はしない



分解禁止

ACアダプターの絶縁低下によって、火災の原因となります。

- 通電中のACアダプターにふとんをかけたり、暖房器具の近くやホットカーペットの上に置いたりしない



禁止

火災・故障の原因となることがあります。

- 通風孔をふさがない



禁止

通風孔をふさぐと内部に熱がこもり、火災の原因となることがあります。

- じゅうたんや布団の上に置かないでください。
- テーブルクロス・カーテンなどを掛けたりしないでください。
- 押し入れや本箱など風通しの悪いところに押し込まないでください。
- 壁に押しつけしないでください。

- 移動させる場合は、ACアダプター・外部との接続コードをはずす



指示

ACアダプターを抜かずに運ぶと、ACアダプターが傷つき火災・感電の原因になることや、接続線などをはずさずに運ぶと、ひっかかるなどして、けがの原因となることがあります。

- 本機はクラスB情報技術装置です。ラジオやテレビ受信機に近接して使用すると、受信障害を起こすことがあります。

お手入れについて

- とくどきACアダプターを抜いて点検し、プラグやプラグの差込口にゴミやホコリが付着している場合は、きれいに掃除する



指示

ACアダプターの絶縁低下によって、火災の原因となります。

使用するとき

- 画面を長時間見続けられない



禁止

長時間モニター画面を見続けると眼精疲労を生じる場合があります。1時間使用したら10分間の休憩を取るなどしてください。

また、暗い場所での使用は目の疲労や体調不良の原因となる場合があります。適度に明るい部屋でご使用ください。

- ヘッドホンやイヤホンを使用するときは、音量を上げすぎない



禁止

耳を刺激するような大きな音量で聴くと、聴力に悪い影響を与えることがあります。

注意

設置するとき

- 温度の高い場所に置かない



禁止

直射日光の当たる場所やストーブのそばなど、温度の高い場所に置くと火災の原因となることがあります。

また、キャビネットの変形や破損などによって、感電の原因となることがあります。

■ **本機の近くに時計などの磁気の影響を受けやすいものを置かない**



正常に動作しなくなることがあります。

禁止

■ **コンセントや配線器具の定格を超える使用はしない**



タコ足配線をしないでください。火災・感電の原因となることがあります。

禁止

■ **ACアダプターを抜くときは、電源コードを引っ張って抜かない**



引っ張り禁止

コードを引っ張って抜くと、コードやACアダプターが傷つき火災・感電の原因となることがあります。ACアダプターを持って抜いてください。

■ **ぬれた手でACアダプターを抜き差ししない**



ぬれ手禁止

感電の原因となることがあります。

■ **本機にぶら下がったり、上に乗ったりしない**



禁止

落ちたり、倒れたり、壊れたりしてけがの原因となることがあります。特にお子様にはご注意ください。

■ **旅行などで長期間使用しないときは、安全のためACアダプターをコンセントから抜く**



ACアダプターを抜く

万一故障したとき、火災の原因となることがあります。本体の電源ボタンを押しても、本機への通電は完全には切れていません。本機への通電を完全に切るには、ACアダプターをコンセントから抜いてください。

■ **本機の画面をたたいたり、衝撃を加えたりしない**



禁止

ガラスが割れて、けがの原因となることがあります。もしも、ガラスが割れて液晶(液体)がもれたときは、液晶に触れないでください

もれた液が目にはいたり、皮膚についたりすると、目や皮膚に障害を与えるおそれがあります。目や口にはいたり、皮膚についたりしたときは、きれいな水でよく洗い流し、直ちに医師に相談してください。衣服についたときは、すぐにきれいな水で洗い流してください。

■ **本機の周囲に薬品、芳香剤、消臭剤、化粧品、洗剤などを置かない**



禁止

薬品・芳香剤・消臭剤・化粧品・洗剤などの中には、プラスチックに付着すると劣化やひび割れを生じさせるものがあります(詳しくは、以降の「お知らせ」をご覧ください)。

本機のキャビネットやスタンド部分が破損すると、感電の原因となったり、本機が転倒してけがの原因となったりすることがあります。薬品・芳香剤・消臭剤・化粧品・洗剤などが本機に付着したときは、すぐにきれいにふき取ってください。

お知らせ

- 本機のキャビネット、スタンドなどにはプラスチックが多く使われています。薬品・芳香剤・消臭剤・化粧品・洗剤などの中にはプラスチックに付着したままにしておくと、プラスチックの劣化・ひび割れ(ケミカルストレスクラック)の原因となるものもあります。「ケミカルストレスクラック」とは、製品荷重などの応力が加わっているプラスチック部分に、薬品・芳香剤・消臭剤・化粧品・洗剤などが付着すると、付着物がプラスチック内部に浸透して応力との相互作用でひび割れや破損が発生する現象です。こぼれたこれらの液体などが、製品底面のプラスチック部分と設置台のすき間に浸み込んだ場合でも、放置すると発生することがあります。

お手入れについて

■ **お手入れのときは、ACアダプターをコンセントから抜く**



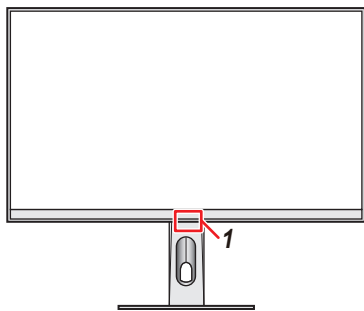
ACアダプターを抜く

感電の原因となることがあります。

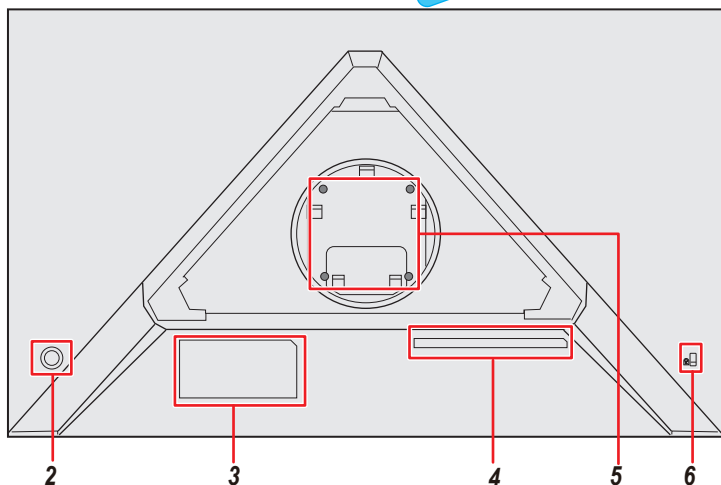
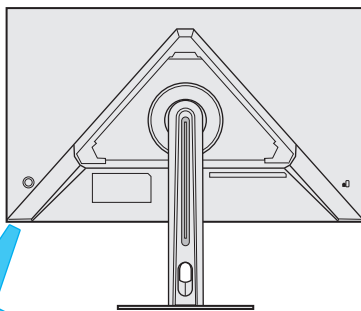
各部のなまえ

各部のなまえ

前面



背面



1. 電源LED

本機の状態を表します。

- 点灯：電源入状態
- 点滅：入力無信号状態
- 消灯：電源切状態

・電源LEDの状態は、電源ランプ設定によって上記と異なる状態に変更することが可能です。

詳しくは [14](#) を参照してください。

2. ジョグキー

本機を操作します。詳しくは [13](#) を参照してください。

3. 形名表示・製造番号表示

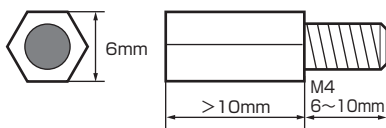
4. 入出力端子・電源端子

端子の接続については [12](#) を参照してください。

5. 取付金具用ネジ穴

VESA75 (75mm×75mm) 規格に対応した壁掛け金具、モニターアームを取り付ける場合に使用します。下記の寸法仕様に従って、延長スペーサーを別途購入し、壁掛け取り付けを行ってください。

ねじ径 M4



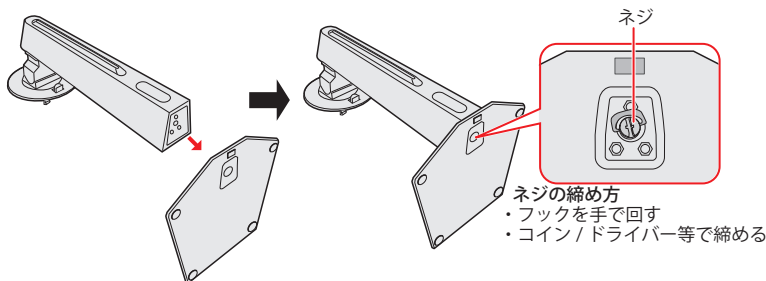
6. セキュリティロックスロット

市販のKensington (ケンジントン) 社製セキュリティワイヤーを取り付けられます。

設置と接続

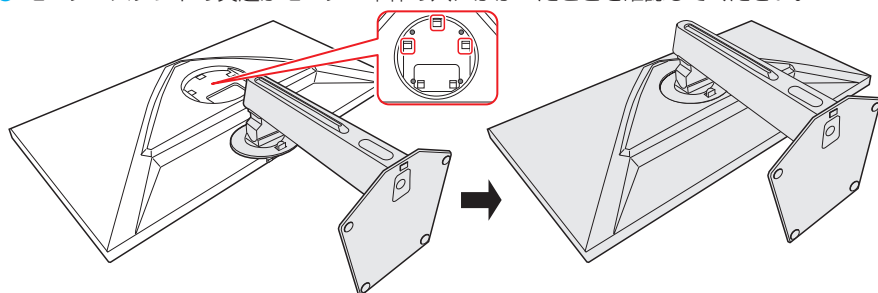
組み立て

- 画面を強く握らないでください。
 - 画面保護のため、モニター本体を柔らかい布などの上に置いて組み立てをおこなってください。
- 1 包装箱からモニター本体とモニタースタンドおよびモニターベースを取り出し、モニタースタンドをモニターベースに取り付けて裏側のネジを回して固定します



- 2 モニタースタンド上面の3つのツメをモニター本体背面の溝に合わせて、カチッと音がするまでモニタースタンドを押し込みます

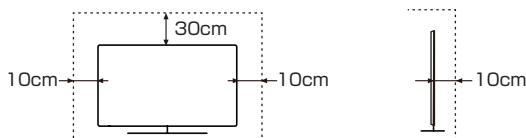
- モニタースタンドの突起がモニター本体の穴にかかったことを確認してください。



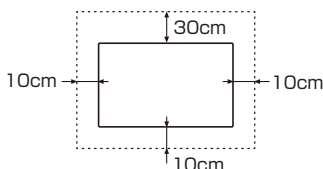
- 3 モニター本体の背面に貼ってある保護フィルムをはがしてください。

4. 完成したモニターを平らな場所に設置します

- 本体周囲は最低これ以上の間隔を空けてください。



- スタンドを使用しない場合



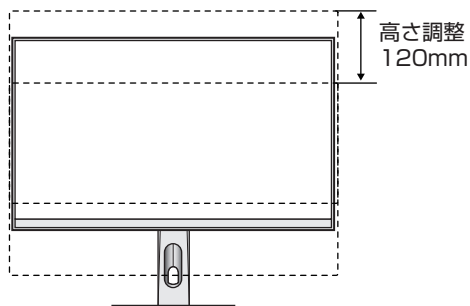
ご注意

- モニター画面(液晶パネル)全体に貼りつけられているフィルムは保護フィルムではありませんので絶対に剥がさないでください。

画面位置と角度の調整

高さの調整

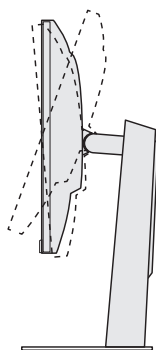
- モニターの高さを調整できます。



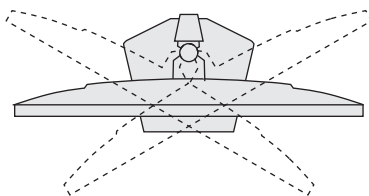
画面角度の調整

- モニターを真正面から見て、好みの角度に調整してください。
画面の角度を変えるときは、画面フレームの上下または左右の中央を両手で挟むように持ち、調整してください。その際、画面に手を触れないよう気をつけてください。

-5° ~ 20°



左 25° ~ 右 25°

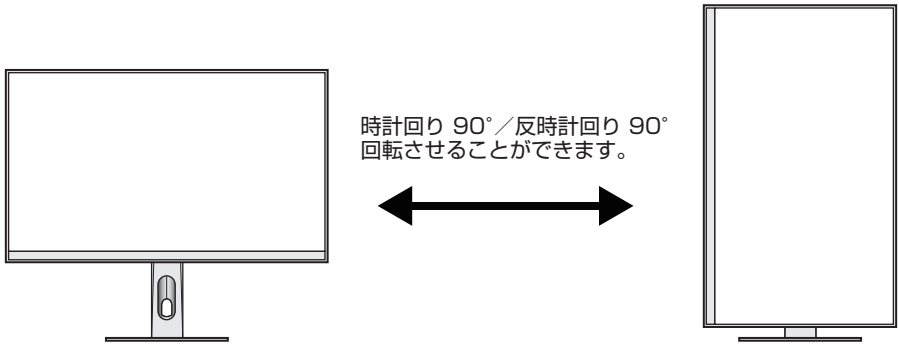


ご注意

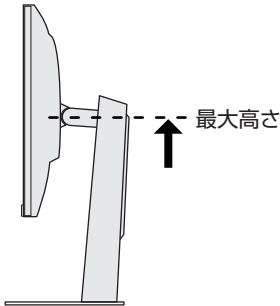
- 画面を傷つけないように、角度を調整するときは画面に触れたり、圧迫しないでください。
- 角度を調整するときは可動部に指を挟まないようにご注意ください。

画面の回転

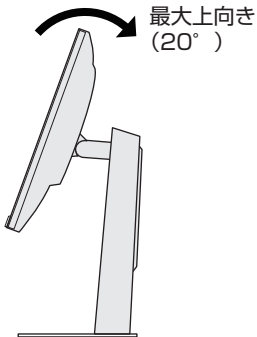
- モニターを回転させて、画面の向きを変える事ができます。



- 1 モニターの高さを一番高い位置までスライドします。



- 2 モニターの角度を上向き最大の位置まで傾けます。



- 3 モニターの両端を持ち、画面を90° 回転させます。

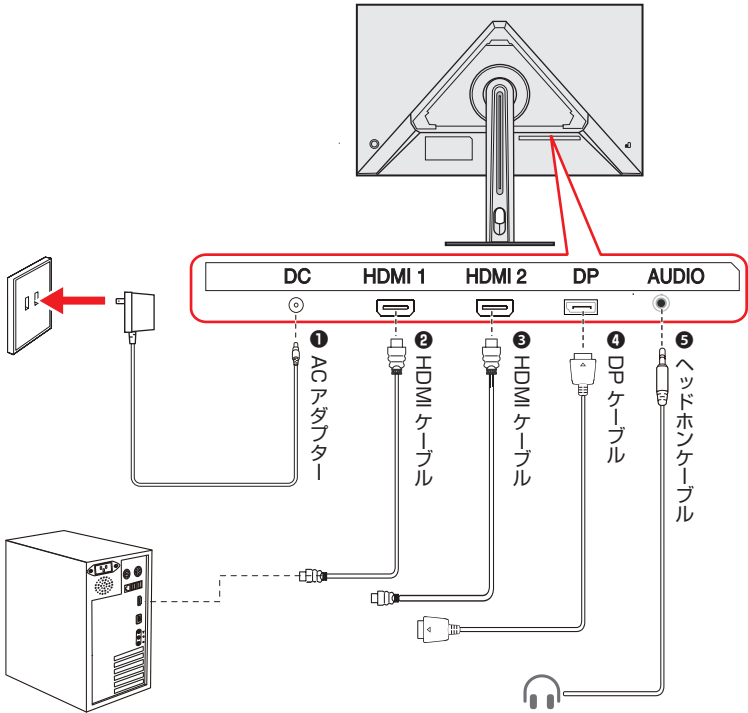
ご注意

- モニターを回転させるときは、
 - ・ 画面を押さないようにしてください。
 - ・ モニターが周囲の物と接触しないように注意してください。
 - ・ 接続ケーブルはすべて取り外した状態で行ってください。

PC・映像機器等との接続

- 1 モニターおよびPCの電源がオフであることを確認します
- 2 映像・音声ケーブルを接続します
PCと各種映像・音声ケーブルで接続します
- 3 モニターのACアダプターのコードをモニター本体下部の電源入力端子に接続します

- ACアダプターは本機の付属品を使用してください。
- コンセントの根元まで確実に差し込んでください。
- 付属のケーブルについては、「同梱物を確認する」[「2」](#)をご覧ください。



■ 端子概要

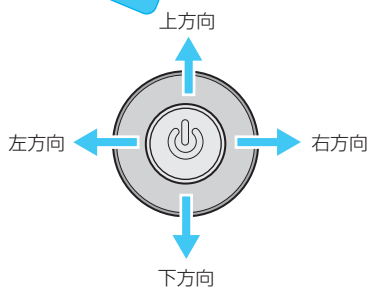
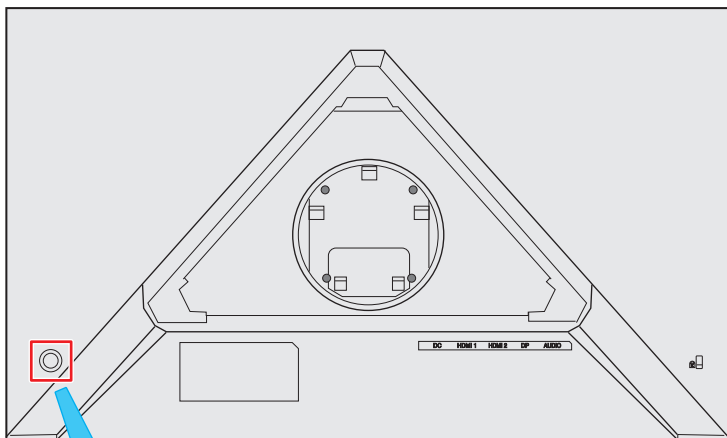
ラベル	端子名	説明
①	電源コネクタ	付属のACアダプターを接続してください。
② ③	HDMI入力	PC・映像機器のHDMI出力端子と接続します。
④	DP入力	PC・映像機器のDisplay Port (DP)出力端子と接続します。 * 接続には付属のケーブルをお使いください。
⑤	ヘッドホン出力	ヘッドホンのステレオミニプラグ(3極)を接続します。

使う

本体ボタンの操作

- ボタンは本体背面から向かって左下にあります。

● 本体背面



電源

中央部を押すと電源が入ります。
中央部を長押し(3秒以上)すると電源が切れます。

OSD表示

- 表示
中央部を押すとメニューが表示されます。
中央部を左右上下に動かすと以下のメニューが表示されます。
 - 上：入力切換
 - 左：ショートカットキー 1 で設定したメニュー
 - 右：ショートカットキー 2 で設定したメニュー
 - 下：シャットダウン
- 決定
上下左右に動かす、または中央部を押すとフォーカスされている項目が選択されます。

ご注意

- 入力信号が無い状態では以下メニューのみ表示されます。
 - 入力 — 入力切換、自動入力切換
 - システム — シャットダウン、初期化、システム情報

メニューの表示

本体ボタン中央部を押す、または左右上下に動かすとOSDが表示されます。
OSDが表示された状態で、左にあるメニューを選択するとメニューが表示されます。
設定できる項目は以下の通りです。

- 操作ができない項目はグレー表示されます。

ゲーム

- **Adaptive Sync**
有効時に表示をスムーズにします。
オフ/オン
- **照準**
照準を設定します。
 - ・ **照準スタイル**：
照準スタイルを設定します。
スタイル1/スタイル2/スタイル3/
なし
 - ・ **自動照準**：
自動照準機能を設定します
オフ/オン
 - ・ **位置**：
照準の位置を調節します
- **タイマー**
ゲーム時間を計測します。
カウントアップ/カウントダウン/オフ
※ 計測される時間は目安であり、正確な時間ではありません。
- **応答時間**
応答時間を設定します。
通常/速/高速
- **ブラックゲイン**
画面の暗部の明るさを調節します。
オフ/低/中/高
- **リフレッシュレート表示**
リフレッシュレートを画面上に表示します。
オフ/オン
- **MPRT**
MPRT機能の動作を設定します。
オフ/オン

画質

- **画質モード**
お好みの画質モードを設定します。
レーシング/FPS/RTS/RPG/MOBA
/標準/映画/スポーツ/リーディング
/プレイヤー1/プレイヤー2/プレイヤー3
- **輝度**
画面の輝度を調節します。
0～100


- **ダイナミックバックライト**
有効時に明るさを自動調整します。
オフ/オン
- **コントラスト**
画面のコントラストを調節します。
0～100
- **色の濃さ**
画面の色の濃さを調節します。
0～100
- **色調**
色調を設定します。
0～100
- **シャープネス**
画面のシャープネスを調節します。
0～20
- **色温度**
色温度の好みを設定します。
クール/標準/ウォーム/カスタム
- **ガンマ**
画像のガンマを調整します。
モード1(1.8)/モード2(2.0)/モード3(2.2)
/モード4(2.4)/モード5(2.6)
/モード6(BT1886)
- **色空間**
入力信号を色域に合わせます。
ネイティブ/sRGB/BT.709/DCI-P3
/Adobe RGB
- **ダイナミックコントラスト**
ダイナミックコントラストの動作を設定します。
オフ/オン
- **画質モード初期化**
画質モードの設定を初期化します。
「画質モードの設定を初期化します。」の画面で「はい」または「いいえ」を選択します。

入力

- **入力切換**
信号入力を選択します。
DP/HDMI2/HDMI1

- **自動入力切換**
利用可能な入りに自動的に切り換えるか設定します。
オフ/オン
- **アスペクト比**
表示アスペクト比を設定します。
オート/16:9/4:3
- **輝度ダイナミックレンジ**
輝度ダイナミックレンジを設定します。
オート/フル/リミテッド

PIP/PBP

- **PIP/PBP**
分割画面モードを選択します。
オフ/5通りの画面モード
- 
- **PIPサイズ**
サブ画面のサイズを設定します。
大/中/小
 - **サブソース**
サブ画面の信号源を設定します。
DP/HDMI 2/HDMI 1
 - **動画切換**
メイン画面とサブ画面を切り換えます。
 - **オーディオ切換**
メインまたはサブ画面の音源を切り換えます。
 - **サブコントラスト**
サブ画面のコントラストを設定します。
0 ~ 100

メニュー

- **言語**
表示メニュー言語を設定します。
簡体中文 / English / 繁體中文 / 日本語 / 한국어 / Русский / Deutsch / Français / Español / Italiano / Português / Türkçe / Polski / Українська / Magyar / Svenska
- **ショートカットキー 1**
クイックメニュー機能を選択します。
輝度/コントラスト/入力切換/シャットダウン / 音量/照準/タイマー
- **ショートカットキー 2**
クイックメニュー機能を選択します。
輝度/コントラスト/入力切換/シャットダウン / 音量/照準/タイマー

- **メニューポジション**
 - ・ **水平位置**
OSDメニューの水平位置を調節します。
0 ~ 100
 - ・ **垂直位置**
OSDメニューの垂直位置を調節します。
0 ~ 100
- **表示時間**
OSDメニューの表示時間を調節します。
5s / 10s / 20s / 40s / 60s
- **透明度**
OSDメニューの透明度を調節します。
0 ~ 10

システム

- **音量**
ヘッドホンの音量を調整します。
0 ~ 100
- **電源ランプ**
動作時と待機時の電源ランプを設定します。
 - ・ **動作時**: オン/オフ
 - ・ **待機時**: オン/オフ
- **シャットダウン**
シャットダウン処理を行います。
- **初期化**
すべての設定を初期化します。
「すべての設定を初期化します。初期化してよろしいですか?」の画面で「はい」または「いいえ」を選択します。
- **システム情報**
システム情報を表示します。

使用上のお願いとご注意

取り扱いについて

- 本機をご使用中、製品本体で熱くなる部分がありますので、ご注意ください。
- 引越しなど、遠くへ運ぶときは、傷がつかないように毛布などでくるんでください。また、衝撃・振動を与えないでください。
- 本機に殺虫剤など、揮発性のものをかけないでください。また、ゴムやビニール製品などを長時間接触させないでください。変質したり、塗装がはげたりすることがあります。
- 畳の上に置かないでください。金属部が直接畳に触れていると、さびが出たり、畳表に穴があいたりする可能性があります。
- 本機の近くにキャッシュカードなどの磁気カードやビデオテープなどを置かないでください。本機から出る磁気の影響でデータや録画内容などが損なわれる可能性があります。
- 本機から「ジー」という液晶パネルの駆動音が聞こえる場合がありますが、故障ではありません。
- 外部入力(HDMI入力1、2およびDP入力)の映像や音声には若干の遅れが生じます。以下の場合にはこの遅れによる違和感があることがあります。
 - ・ ゲーム、カラオケなどを接続して楽しむ場合
 - ・ 外部機器の音声を直接オーディオ機器に接続して視聴する場合
- 電源起動時にパネルの調整を行うため、映像が表示されるまでに時間がかかります。

ACアダプターをコンセントから抜く際のご注意

- ACアダプターをコンセントから抜いたり、コンセントの元につながっているプレーカーを落としたりする際は、以下の手順で行ってください。
- ① 本体の電源ボタンを押して電源を待機にする
- ② ACアダプターをコンセントから抜く

本機を廃棄するとき

- 本機を破棄する場合、地域や地方自治体などの規則に従って、定められた場所に出してください。

免責事項について

- 地震・雷などの自然災害、火災、第三者による行為、その他の事故、使用者の故意または過失、誤用、その他異常な条件下での使用によって生じた損害に関して、当社は関与いたしません。
- 本製品の使用または使用不能から生じる付随的な損害(事業利益の損害、事業の中断、視聴料金の損失など)に関して、当社に故意または重過失ある場合を除き当社は責任を負いません。
- 取扱説明書の記載内容を守らないことによって生じた損害に関して、当社は関与いたしません。
- 他の接続機器との組み合わせによる誤動作や動作不能、誤操作などから生じた損害に関して、当社に故意または重過失ある場合を除き当社は責任を負いません。
- 誤操作や、静電気などのノイズによって本機に記憶されたデータなどが変化・消失することがあります。

お手入れについて

注意

- お手入れのときは、ACアダプターをコンセントから抜く感電の原因となることがあります。



お手入れの際のご注意

ベンジン・アルコールなどは使わない

- ベンジン・アルコールなどの揮発性のもののほか、アセトンなどケトン類やキシレン、トルエンなどの溶剤は使わないでください。キャビネットや画面(液晶パネル)が溶けたり、破損したりするおそれがあります。
- クレンザーなど、研磨剤が含まれた洗剤は使わないでください。表面が傷つきます。

化学ぞうきんやウェットタイプのクリーニングクロス/クリーニングペーパーなどは使わない

- 含まれている成分によっては、キャビネットや画面の表面が溶けたり、破損したりするおそれがあります。

水やスプレータイプの洗剤などを直接かけない

- 洗剤などの液体が本機の内部に垂れたり、しみこんだりすると、故障の原因になります。

ぬれた手でお手入れをしない

- ぬらした布などを絞ってお手入れをするときは、手についた水滴をよくふき取ってください。水滴が本機の内部に垂れたり、しみこんだりすると、故障の原因になります。

画面のお手入れは特にやさしく

- 画面の表面は樹脂でできています。固い布や紙でふいたり、強くこすったりすると表面が傷つき、映像の品位が低下します。やさしくふくようにしてください。
- 画面の内面はガラスでできています。たたいたり、押ししたりして力を加えると、画面が割れて本機が見られなくなってしまいます。やさしく取り扱ってください。
- ※ ふだん、小さなお子様などが画面に触れたり、たたいたりしないようご注意ください。

キャビネットと画面のお手入れ

- 1 キャビネットや画面に付着しているゴミ、ホコリを払う
 - 柄つきの柔らかいモップなどで、やさしく払ってください。
 - ※ ゴミやホコリがついたままふいたり、こすったりすると、表面が傷ついてしまいます。
- 2 乾いた脱脂綿または柔らかい布(綿、ガーゼなど)でやさしくふき取る

汚れが落ちにくいときは

- 水で1000倍程度に薄めた中性洗剤(中性洗剤1ミリリットルあたり1リットルの水で薄める)に脱脂綿または柔らかい布を浸してから固く絞りを、汚れをやさしくふき取ってください。そのあと、乾いた脱脂綿または柔らかい布で水分をふき取ってください。

- ※ 手に水滴がついているときは、本機に触れる前にふき取ってください。
- ※ 洗剤が濃いと画面などに残ってしまいます。その場合は、水だけで固く絞った脱脂綿または柔らかい布でやさしくふき取ってください。
- ※ 画面をぬらしたまま放置しないでください。吸湿劣化やシミの原因になることがあります。水分が残っているときは、乾いた脱脂綿または柔らかい布でやさしくふき取ってください。

- 3 お手入れのときや、お手入れなどで画面の向きを変える際に、画面とキャビネットの隙間に液体や異物を入れないように注意してください。

また、画面のみを押したり、引っ張ったりしないように注意してください。



VCCI 規格について

この装置は、クラスB機器です。この装置は、住宅環境で使用することを目的としていますが、この装置がラジオやテレビジョン受信機に近接して使用されると、受信障害を引き起こすことがあります。取扱説明書に従って正しい取り扱いをして下さい。

VCCI-B

商標など



HDMI、HDMI High-Definition Multimedia Interface、HDMIのトレードドレスおよびHDMIのロゴは、HDMI Licensing Administrator, Inc.の商標または登録商標です。

- KensingtonはACCO Brands Corporationの登録商標です。
- DisplayPortは、Video Electronics Standards Associationの米国その他の国における商標または登録商標です。

仕様

製品名	液晶モニター	
形名	RM-27G5SR	
画面サイズ	27V型	
画面アスペクト比	16:9	
消費電力(最大)	40.0W	
スタンド含む 外形寸法	幅	61.4cm
	高さ	45.7cm
	奥行	21.2cm
スタンド含む質量	5.5kg	
液晶画面	画面寸法	幅59.6cm 高さ33.5cm 対角68.4cm
	パネルタイプ	Fast IPS
	画素数	水平2560× 垂直1440
最大リフレッシュレート	200Hz	
応答速度	1ms(GTG)	
視野角	左右178° / 上下178°	
入力・ 出力端子	HDMI入力	2系統
	DP入力	1系統
	ヘッドホン端子	1系統(3.5mm3極ステレオミニジャック)
スタンド	チルト機能	-5° ~ 20°
	高さ調整	120mm
	スイベル	左 25° / 右 25°
	ピボット機能	時計回り 90° / 反時計回り 90°
VESAマウント	VESA75 (75x75mm)	
盗難防止器具取り付け用スロット	Kensington社製セキュリティロック対応スロット	
使用環境条件	温度	0°C ~ 35°C
	相対湿度	20% ~ 85% (結露のないこと)
付属品	「同梱物を確認する」 [2] をご覧ください。	

- スタンド含む外形寸法は画面が正面向き、スタンド高さが中央位置のときの寸法です。
- 液晶画面は非常に精密度の高い技術で作られており、微細な画素の集合で表示しています。99.99%以上の有効画素があり、ごく一部(0.01%以下)に光らない画素や、常時点灯する画素などがありますが、故障ではありませんので、ご了承ください。
- 表示する画像パターンによって、画面の明るさに多少のムラが発生する場合があります。
- IPSは、In Plane Switching技術の略称です。
- リフレッシュレートの設定について
お使いの機器が対応しているリフレッシュレートを確認し、機器(OS)上の設定を変更してください。
 - ※ お使いの機器のグラフィック機能によっては、本製品の最大周波数を選べないことがあります。
 - ※ 詳しくは、お使いの機器のグラフィック機能に関する取扱説明書をご覧ください。
対応している解像度・リフレッシュレートについてはFAQよくある質問でご確認ください。

保証とアフターサービス

必ずお読みください

基本的な取扱方法、故障と思われる場合のご確認

サポートメニューのよくあるご質問(FAQ)やチャット、メール、LINEでお問い合わせいただけます。

<https://v-ivr-cs.regza.com/>

※上記のアドレスは予告なく変更される場合があります。



お買い上げ後の基本的な取扱方法、故障と思われる場合のご相談

「レグザお客様ご相談センター」

【一般回線・PHSからのご利用は】

フリーダイヤル(通話料：無料)

0120-97-9674

【携帯電話からのご利用は】

ナビダイヤル(通話料：有料)

0570-05-5100

● 受付時間365日/ 9:00 ~ 18:00

- お客様からご提供いただいた個人情報は、修理やご相談への回答、カタログ発送などの情報提供に利用いたします。
- 保証期間(ご購入後1年間)を過ぎた故障で、販売店の延長保証に加入されている場合は、お買い上げの販売店にご相談ください。

修理を依頼されるときは

- 本製品に異常があるときは、使用を中止し、必ず電源プラグを抜いてください。
- 以下を箱に梱包後、レグザ東日本持込修理センターへお送りください。
 - 本製品一式(ACアダプターなどの同梱物を含む)
 - レシート、納品書など購入日を示すもの
 - お客様のお名前・ご住所・お電話番号、故障・症状の状況(できるだけ具体的に)を記したメモ修理品送付先：〒349-1157 電話番号:0570-05-5100
埼玉県加須市道目1584-1
TVS REGZA株式会社
レグザ東日本持込修理センター宛
- ※ ご購入時の箱・梱包材等で嚴重に梱包してください。
当社到着までに破損した場合、有料修理となる場合があります。
- ※ 紛失を避けるため受領確認ができる宅配便でお送りください。
- ※ 輸送料について
 - 保証期間中は当社負担で輸送を手配しますので、レグザお客様ご相談センターへご連絡ください。
 - 保証期間が過ぎているときは、発送時の輸送料はお客様にご負担いただきます。返送時の輸送料は当社が負担いたします。
- 保証期間中は
修理に関しては保証書をご覧ください。保証書の規定に従って修理させていただきます。
- 保証期間が過ぎているとき
修理を行うことで使用可能になる場合には、ご希望によって有料で修理させていただきます。
- 修理料金の仕組み
修理料金は、技術料・部品代などで構成されています。
 - 技術料：故障した製品を正常に修復するための料金です。
 - 部品代：修理に使用した部品代金です。

補修用性能部品の保有期間

- 液晶モニターの補修用性能部品の保有期間は製造打ち切り後5年です。ただし、場合により、補修に代えて補修額に相当する金額にて他のモニターに交換をお願いする場合がありますので、ご了承ください。
- 補修用性能部品とは、その製品の機能を維持するために必要な部品です。



愛情点検

長年ご使用のモニターの点検をぜひ！ 熱、湿気、ホコリなどの影響や、使用の度合いによって部品が劣化し、故障したり、ときには安全性を損なって事故につながることもあります。

ご使用の際
このような症状は
ありませんか？

- 電源を入れても映像や音が出ない。
- 映像が時々、消えることがある。
- 焦げ臭いにおいが出たり、煙が出たりする。
- 電源を切っても、映像や音が消えない。
- 内部に水や異物が入った。

ご使用
中止

このような場合は、故障や事故防止のため、
すぐに電源プラグをコンセントから抜いて、
必ずレグザお客様相談センターに点検
・修理をご相談ください。
ご自分での修理は危険ですので、絶対に
しないでください。

TVS REGZA 株式会社

〒212-0013 神奈川県川崎市幸区堀川町66番地2

※所在地は変更になることがありますのでご了承ください。

TV/O



49.M2742.005-1